



JP58162914

INVESTOR IN PEOPLE

PN - JP58162914 A 19830927
TI - OPTICAL **ECCENTRICITY** ADJUSTING MECHANISM OF LENS BARREL
EC - G02B7/00C1
FI - G02B7/00&B
PA - CANON KK
IN - OGAWA YUKIO
AP - JP19820043718 19820320
PR - JP19820043718 19820320
DT - *

© PAJ / JPO

PN - JP58162914 A 19830927
TI - OPTICAL **ECCENTRICITY** ADJUSTING MECHANISM OF LENS BARREL
AB - PURPOSE: To easily adjust parallel **eccentricity** of a lens optical axis, by constituting so that a distance between the center of a photographic lens optical axis and the center of a linearly advancing bar can be adjusted.
- CONSTITUTION: As for a bar which is caulked to a lens barrel 12 so as to be rotatable, its axial center is **eccentric** against the lens barrel by a fitting part 13b and a part 13a fitted and guided to a front earth plate 15 and a rear earth plate 16. Optical parallel **eccentricity** of front group lenses 11a, 11b and 11c and a rear group lens 11d becomes an X.Y direction component. When adjusting the component in the direction Y, when the bar 13 is turned, a V-groove 12a of the lens barrel 12 is guided by an **eccentric** pin 14 and the axial center of a lens barrel fitting part 13b and the photographic lens optical axis center is changed, by which it is adjusted. Also, when adjusting the component in the direction X, when the **eccentric** pin 14 is turned, the lens barrel 12 is adjusted in the direction X, centering around said lens barrel fitting part 13b.
I - G02B7/00
PA - CANON KK
IN - OGAWA YUKIO
ABD - 19831224
ABV - 007290
GR - P245
AP - JP19820043718 19820320

⑬ 日本国特許庁 (JP)

⑭ 特許出願公開

⑫ 公開特許公報 (A)

昭58-162914

① Int. Cl.³
G 02 B 7/00

識別記号 庁内整理番号
6418-2H

⑬ 公開 昭和58年(1983)9月27日

発明の数 1
審査請求 未請求

(全 3 頁)

⑮ レンズ鏡筒における光学偏心調整機構

ヤノン株式会社玉川事業所内

⑯ 出願人 キヤノン株式会社
東京都大田区下丸子3丁目30番
2号

⑰ 特願 昭57-43718
⑱ 出願 昭57(1982)3月20日
⑲ 発明者 小川幸雄
川崎市高津区下野毛770番地キ

⑳ 代理人 弁理士 田村光治

明 細 書

1. 発明の名称

レンズ鏡筒における光学偏心調整機構

2. 特許請求の範囲

(1) 直進するバーを案内として撮影レンズ鏡筒を繰り出し制御されるレンズ鏡筒において、撮影レンズ光軸中心と上記バー中心との距離を調整可能にしたことを特徴とする光学偏心調整機構。

(2) 撮影レンズ光軸中心に対してバーとほぼ対向位置に設けられている案内溝に嵌合する案内ピン^{偏心}の位置を調整可能としたことを特徴とする特許請求の範囲第1項記載の光学偏心調整機構。

3. 発明の詳細な説明

本発明は、直進するバーを案内として撮影レンズ鏡筒を直進的に繰り出す方式を用いたレンズ鏡筒における光学偏心調整機構に関する。

撮影レンズ鏡筒の繰り出し方式としては、ヘリコイドを用いたものが一般的であるが、一方では直進するバーを案内にして直進的に撮影レンズ鏡筒を繰り出す方式も採用されている。

そこで、まず、この従来例について説明すると、第1図はその縦部正面図、第2図は断面図である。

図において、鏡筒2に保持された前群レンズ1a、1b及び1cと後地板6に保持された後群レンズ1dとにより撮影光学系を構成し、鏡筒2に固着されたバー3は前地板5及び後地板6にそれぞれ設けた嵌合穴5a、6aによりガイドされている。

鏡筒2に設けた無限調整用ネジ4は前記バー3に巻かれて鏡筒2と前地板5との間に介装した圧縮コイルバネ9によりその先端が繰り出しカム8に当接している。また、鏡筒2の光軸中心に対してバー3の対向位置には鏡筒2のガイド用のU形溝2aがあり、後地板6から突出しているダボ6bに嵌合している。なお、7はシャッタ、10はフィルム面である。

以上のように構成された従来の鏡筒繰り出し機構において、前群レンズ1a、1b及び1cを保持している鏡筒2は繰り出しカム8によつてバー3及びダボ6bをガイドとして前後方向に繰り出し制御される。このような方式を採用したものに

において、撮影レンズの光学性能の要求精度が厳しい場合、たとえば前群レンズと後群レンズとの光学的平行偏心精度が0.02～0.05程度要求された場合には、単部品の通常の組立てで、この精度を満足させることは非常に困難であり、部品加工上きわめて高精度に仕上げる必要があるという欠点があつた。

本発明は、前記従来例の欠点を除去し、撮影レンズ鏡筒の単部品の加工精度をゆるくしても、光学性能上の要求精度を満足することができる撮影レンズ群筒の光学的偏心を調整する機構を得ることを目的とする。

以下、本発明の一実施例を図面にもとづいて説明する。

第3図は一実施例の要部正面図、第4図は断面図である。

図において、前群レンズ11a、11b及び11cは鏡筒12に、後群レンズ11dは後地板16に、それぞれ保持されており、鏡筒12に回転可能にかしめられたバ-13はその軸中心が鏡

て第3図に示すようにx方向とy方向になるものである。

そこで、y方向の成分の調整は、バ-13を回動させると、鏡筒12のU形溝12aが偏心ピン14にガイドされて、バ-13の鏡筒嵌合部分13bの軸中心と撮影レンズ光軸中心との距離が変わることによつて調整され、また、x方向の成分の調整は、偏心ピン14を回動させると、前記鏡筒嵌合部13bを中心として鏡筒12がx方向に調整される。

本発明は、以上説明したように直進バ-による鏡筒繰り出し機構を有するカメラの撮影レンズ鏡筒の、特に前後群に分かれている光学系の光学的平行偏心をとるために、鏡筒をガイドしているバ-及びU形溝に嵌合しているピンを偏心軸にすることによつて、レンズ光軸の平行偏心の調整を容易に可能にしたものであるから、単部品の精度を厳しく抑えなくても容易に撮影レンズの光学的性能を満足させることができる効果がある。

4. 図面の簡単な説明

筒12に嵌合している部分13bと前地板15及び後地板16に嵌合案内されている部分13aとで偏心している。鏡筒12に設けた無限調整用ネジ18は前記バ-13に巻かれて鏡筒12と前地板15との間に介在した圧縮コイルバネ21によりその先端が繰り出しカム19に当接している。また、鏡筒12の光軸中心に対してバ-13の対向位置には鏡筒12のガイド用のU形溝12aがあり、後地板16に回転可能にかしめられた偏心ピン14に嵌合している。

なお、17はシャッタ、20はフィルム面である。

以上のように構成されたレンズ鏡筒の調整機構において、前群レンズ11a、11b及び11cと後群レンズ11dとの光学的平行偏心精度をおさえるために、後群レンズ11dに対する前群レンズを保持している鏡筒12の偏心を調整する操作について説明する。

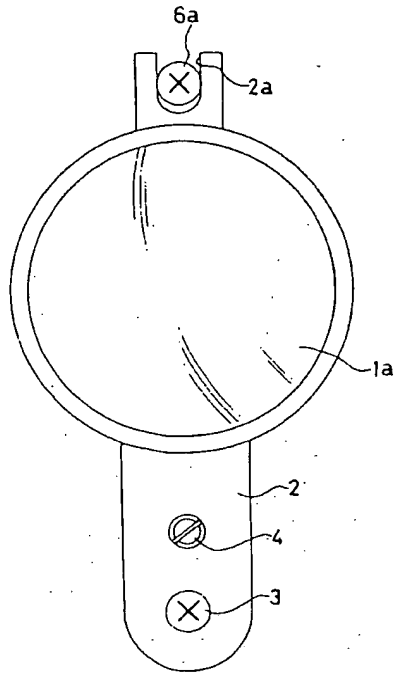
前群レンズ11a、11b及び11cと後群レンズ11dとの光学的平行偏心はその成分に分け

第1図は従来例の直進バ-繰り出し方式によるレンズ鏡筒を示す要部正面図、第2図は同じく断面図、第3図は本発明のレンズ鏡筒における偏心調整機構の実施例を示す要部正面図、第4図は同じく断面図である。

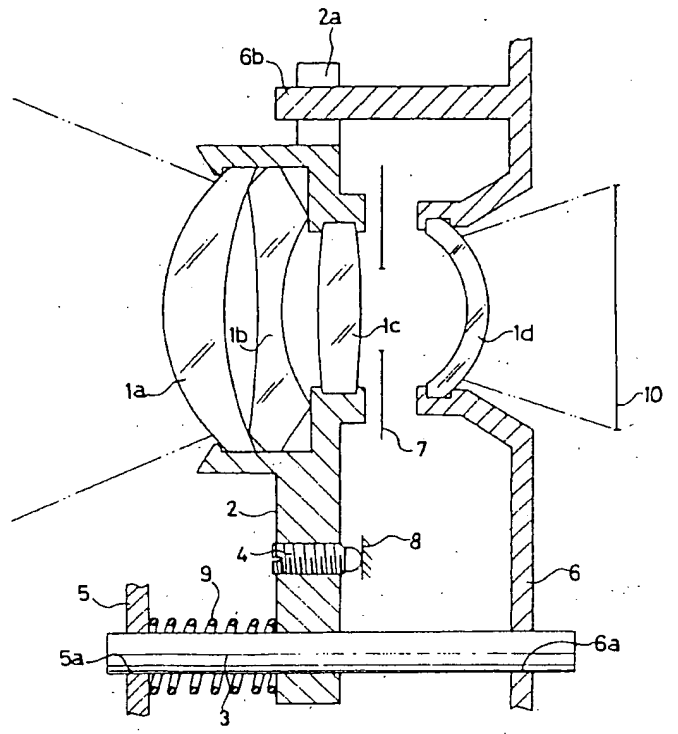
11a、11b、11c・・・前群レンズ、11d・・・後群レンズ、12・・・鏡筒、13・・・バ-、14・・・偏心ピン、15・・・前地板、16・・・後地板、17・・・シャッタ、18・・・無限調整用ネジ、19・・・繰り出しカム、20・・・フィルム面、21・・・圧縮コイルバネ

特許出願人 キヤノン株式会社
代理人 弁理士 田村光治

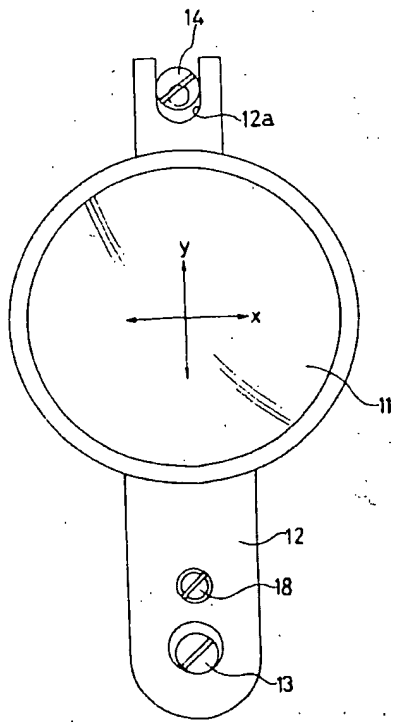
第 1 図



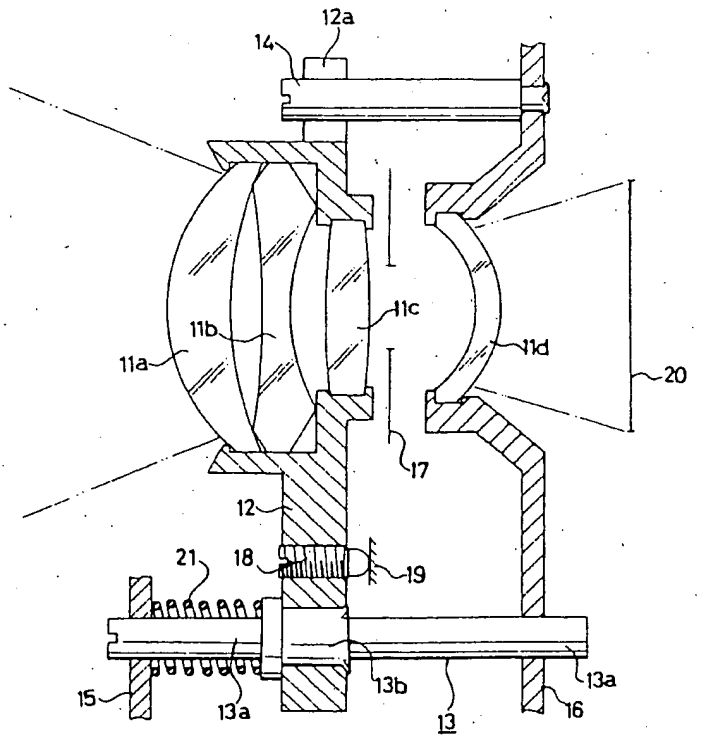
第 2 図



第 3 図



第 4 図



BEST AVAILABLE COPY